

Géode façades

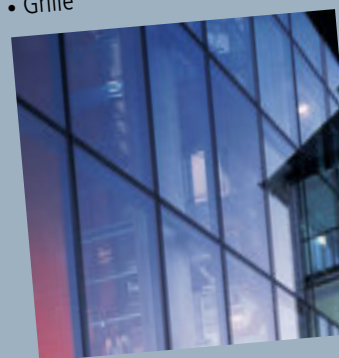
structure unique
pour tous
les aspects
de façade,
module de 52 mm

Aspects



Architecte : Jean Nouvel - Photo : Yves Bellier

- Grille



Architecte : Fukas Massimiliano - Photo : Ph. Rault

- Cadre parclosé



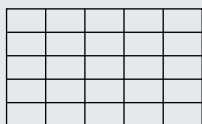
Architecte : Lansynarde Architecte - Photo : Photo Bio Bix

- Trame horizontale

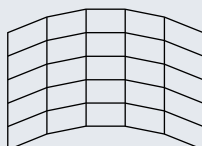


- Trame verticale

Architecte mandataire : In Situ Architecture, Développement
Architectes associés : Guérol-Baboucci - Photo : X. Benony



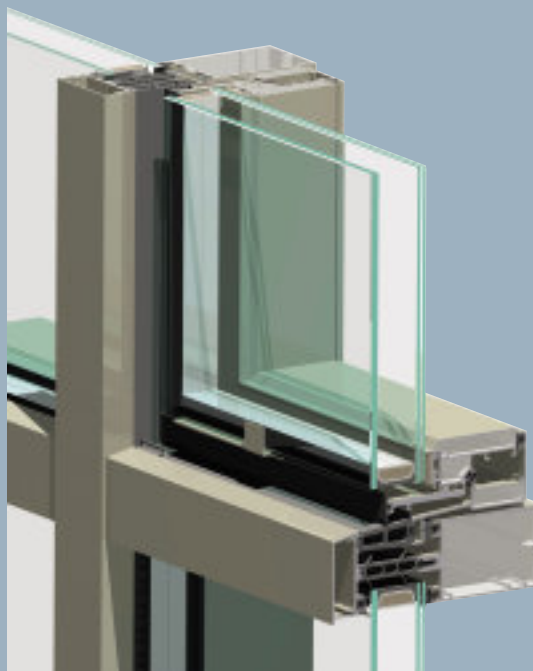
Mur-rideau vertical droit



Mur-rideau à pans coupés rentrants angle maxi 20°



Mur-rideau à pans coupés sortants angle maxi 20°



Conformité

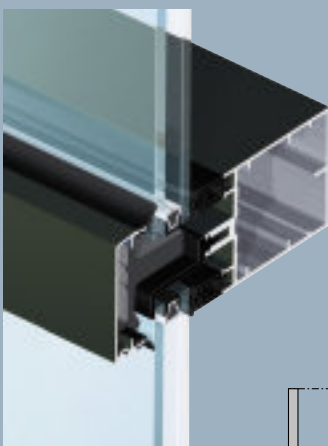
aux normes

- Avis Techniques et I.T.T. pour tous les types de façades. Grille SF (serreur filant) : Report N° R1557 - Grille SP (serreur ponctuel) : N° 26007026 - Trame Horizontale SF : N° 26005732 - Trame Horizontale SP : N° 26002247.
- Étanchéité à l'air, à l'eau et au vent selon les normes européennes.

Concept produit, remplissages et étanchéités

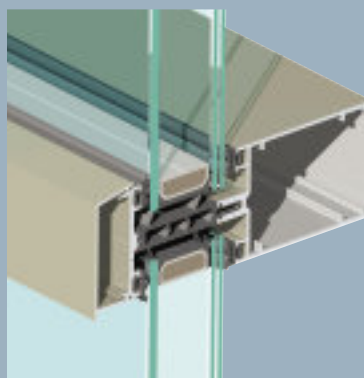
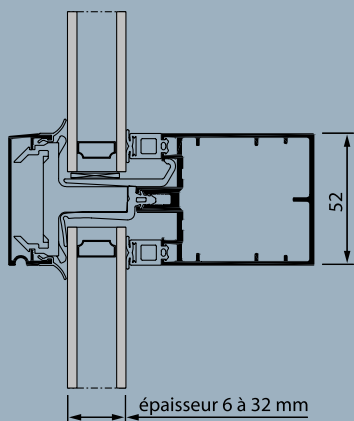
La façade Géode est basée sur 2 principes :

- **Serreur filant** avec joint intercalaire à isolation renforcée (multi-chambres et languettes de cloisonnement), étanchéité avant/arrière par joint EPDM.
- **Serreur ponctuel** avec presseur ponctuel (brevet Technal), étanchéité arrière avec joint cadre vulcanisé.

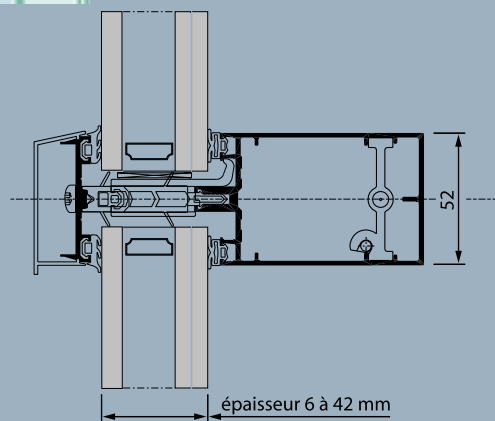


Structure unique pour tous les aspects

- Étanchéité principale en face arrière pour reprise de support de brise-soleil sans dégrader l'étanchéité.



- Étanchéité principale en face avant.
- Prise de volume augmentée : double, triple vitrage et vitrage avec store intégré.



Performances

thermiques

Calculs réalisés selon ThU et ThS (méthode CSTB), et la PR EN 13947 (calculs thermiques des façades).

- Avec un triple vitrage de 42 mm : $U_g = 0,6 \text{ W/m}^2 \cdot \text{K}$

Façade fixe à 80 % vitrée (nez de dalle opaque)

→ $U_{cw} = 0,9 \text{ W/m}^2 \cdot \text{K}$

Façade fixe à 50 % vitrée

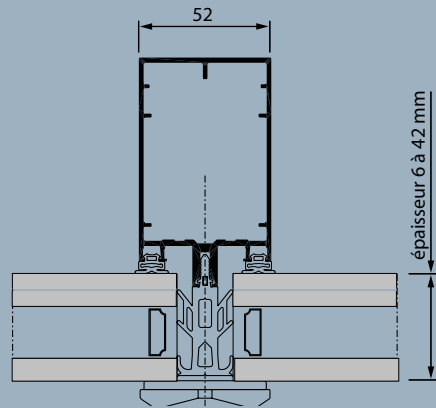
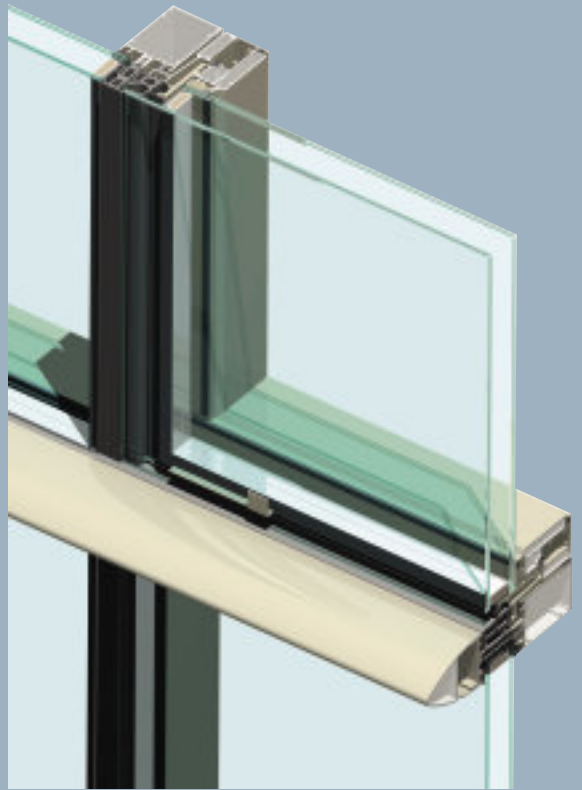
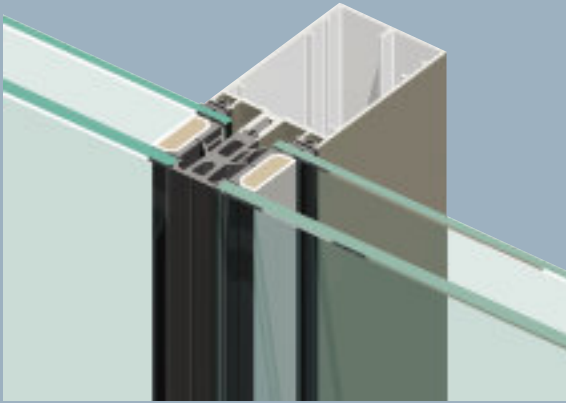
(panneaux isolants de 80 mm, $U_p = 0,35$)

→ $U_{cw} = 0,8 \text{ W/m}^2 \cdot \text{K}$

Consultez le Mémento des performances thermiques des menuiseries et façades aluminium sur : www.technal.fr

Trame horizontale

- Remplissages de 6 à 42 mm.
- Étanchéité principale en face avant.
- Double, triple vitrage et vitrage avec store intégré.
- Étanchéité verticale assurée par un joint multi-chambres à languettes.

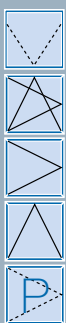


... Une conception

qui assure de bonnes performances thermiques.

- Avec un triple vitrage de 42 mm : $U_g = 0,6 \text{ W/m}^2 \cdot \text{K}$
- ➔ $U_w = 1,16 \text{ W/m}^2 \cdot \text{K}$

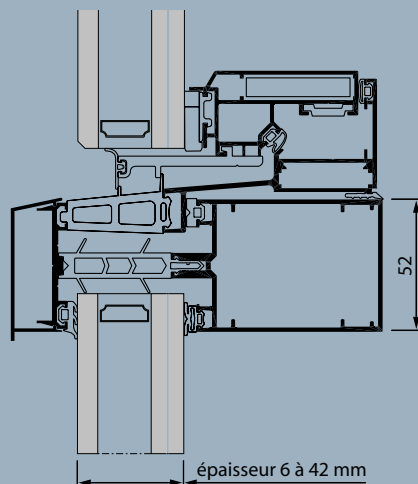
Ouvrants cachés intégration parfaite...



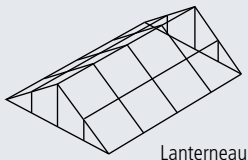
- Italienne
- Oscillo-battant
- Française
- Soufflet
- Accès pompiers

Pour tous les aspects de façade

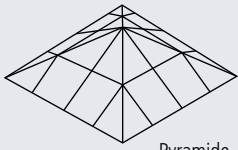
- Des lignes esthétiques identiques quel que soit l'aspect de la façade.
- Permet de confondre parties fixes et ouvrantes.



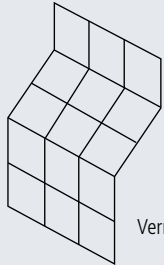
Ouvrant caché à l'italienne
avec vitrage de 36 mm ou 42 mm
(brevet Technal)



Lanterneau



Pyramide



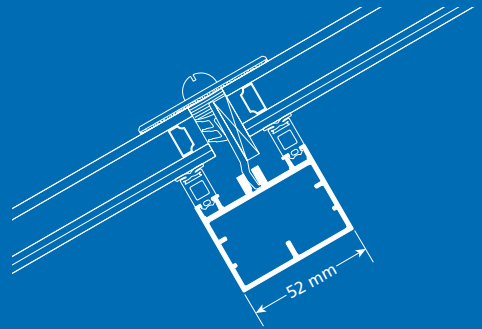
Verrière

Verrière

- Aspect grille, trame verticale.
- Profilés de structure et capots identiques pour la continuité de la façade et la verrière, (module de 52 mm).
- Remplissage de 16 à 32 mm d'épaisseur.
- Pose et assemblage en coupe droite des traverses sur l'épine, assurant la continuité du drainage.
- Étanchéité, par joints EPDM à l'intérieur, par silicone sur fond de joint à l'extérieur, pour les traverses de trame verticale.
- Angle de toiture de 18° à 60°.
- Châssis de toiture intégré.



Architectes : Madoz et Mousard PH - Photo : X. Bismard



Coupe verticale : verrière aspect trame verticale sans capot sur traverse, presseurs ponctuels

La façade Géode

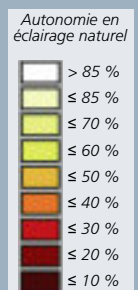
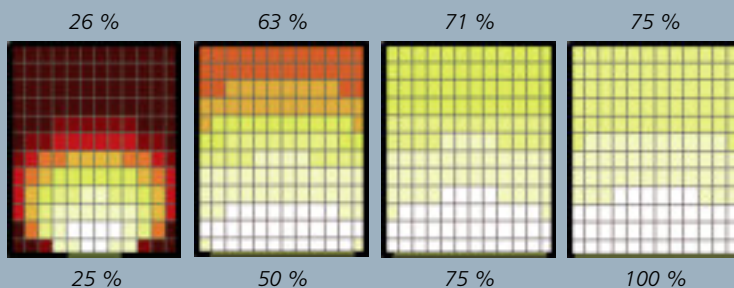
s'inscrit dans la démarche de progrès durable

Technal propose 2 outils déterminants pour les maîtres d'œuvre soucieux d'inscrire leur projet dans une démarche HQE® pour la réalisation ou la réhabilitation de constructions.

- Un MEMENTO analysant les contributions environnementales de la façade Géode selon 9 cibles HQE®.
- Un CD Rom des fiches ACV de caractéristiques environnementales et sanitaires selon la norme XP P01 010.

- Les solutions façades légères avec protection solaire d'été, n'entraînent pas de consommation supérieure à celle de bâtiments classiques, plus une façade est vitrée plus elle procure d'apports solaires d'hiver et mieux elle permet de limiter la consommation d'énergie pour l'éclairage, en conséquence, meilleur est le bilan énergétique global. Bureau d'études Tribu selon la réglementation thermique en vigueur).

Autonomie moyenne en éclairage naturel d'un bureau de 4 m de largeur et de 5 m de profondeur orienté au nord et situé dans la région parisienne.



Pourcentage de surface vitrée

Géode

façades

mur-rideau,

ouvrant caché,

verrière

découvertes



TECHNAL®



Architectes : Bidot Architectes Associés – Photographie : DR



Architectes : Atelier Khelif à Marseille et BET BATTIER et OTH – Photographie : S. Demailly



Architectes : Balay-Boinay-Pierron – Photographie : Erick Sailliet



Architectes mandataires : Wilmotte & Associés SA – Architecte d'opération : JM. Mazières
Photographie : Photo Iso Bdx



Architecte : Jean Paul Viguier SA d'Architecture – Photographie : DR



Architectes : Pettes & Sagnes cabinet – Photographie : Cadrage/S. Matthis



TECHNAL, est une marque d'Hydro Building Systems

270, rue Léon-Joulin • BP 63709 • 31037 Toulouse Cedex 1 • Tél. 05 61 31 28 28 • Fax : 05 61 31 25 00
<http://www.technal.fr> • e-mail : technal-affaires@technal.fr

4831.001.001 © TECHNAL-3^e trim. 2007 - C07T1341