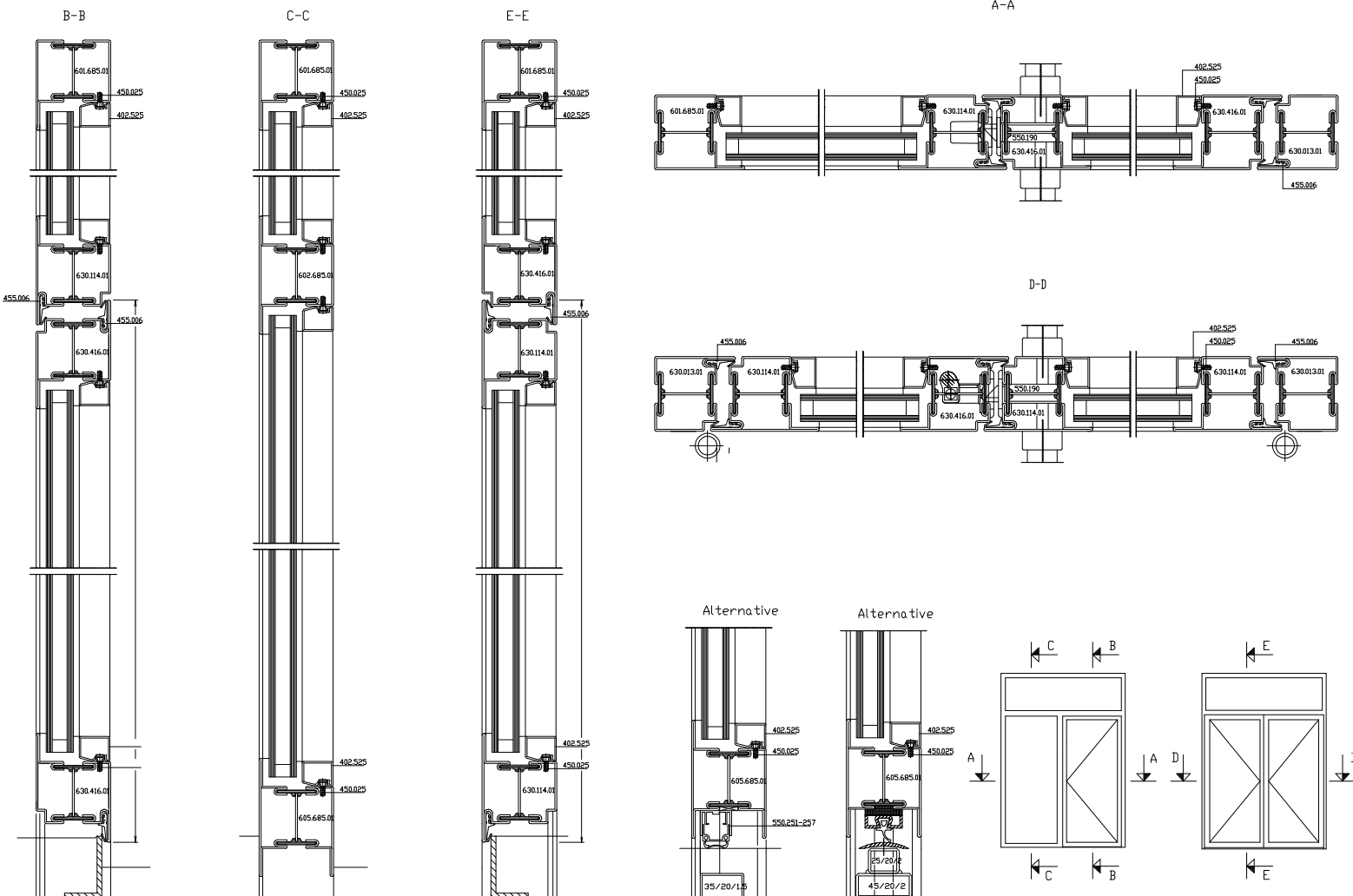
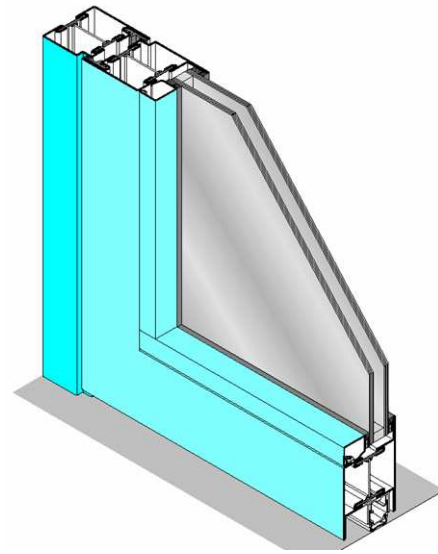


PORTE VITREE A 1 OU 2 VANTAUX EN PROFIL ACIER INOXYDABLE A RUPTURE DE PONT THERMIQUE DE LA GAMME JANISOL INOX DE JANSEN

1 - COMPOSITION DU SYSTEME

Porte vitrée à fleur à un ou deux en profilé acier inoxydable (qualité 316 suivant norme AISI) à rupture de pont thermique, de la gamme JANISOL INOX de JANSEN, avec remplissage de 12 à 38 mm d'épaisseur, **pour une Hauteur maxi. de 3000 mm x Largeur maxi. de 1300 mm et d'un poids maxi. par vantail de 150 kg/vantail.**



2 – DESCRIPTION DU SYSTÈME

Porte vitrée à fleur à un ou deux en profilé acier inoxydable (qualité 316 suivant norme AISI) à rupture de pont thermique, de la gamme JANISOL INOX de JANSEN, avec remplissage de 12 à 38 mm d'épaisseur :

- **Huisserie & Vantail(aux)** : profilés tubulaires en acier inoxydable, qualité 316 suivant norme AISI, obtenus à partir de feuillard 2 faces dont les parois intérieure et extérieure sont reliées par des âmes isolantes continues en matière plastique armée de fibres de verre et raccordées par contre-dépouillage et sertissage. Les profilés seront assemblés par soudure et suivie d'un meulage et d'un ponçage.
- **L'étanchéité** entre vantaux et huisserie et au plan de joints de battement des vantaux sera assurée par joints de battement doubles en EPDM. L'étanchéité entre la traverse basse et le seuil sera assurée par un joint de seuil automatique.
- **Remplissages** : vitrages isolants sous certification CEKAL de 12 à 38 mm d'épaisseur ou vitrages simples maintenus par parcloles en acier de manière invisible au moyen de boutons-pression en acier zingué et par joints en silicone de 1^{ère} catégorie SNJF, ...
- **Equipements et accessoires** :
 - chaque vantail sera articulé par 2 à 3 paumelles à galet en acier inoxydable et la fermeture de chaque vantail sera assurée par un ferme-porte encastré de GEZE, DORMA, ... (ou équivalent), adapté au poids et dimensions des vantaux et avec régulateur de fermeture intégrée, ..., butées de sol, ...
 - le vantail principal (mobile) sera équipé d'une serrure à mortaiser à verrouillage simple assurant 3 points de fermeture médian sur gâche avec béquille double en inox, ...
 - le vantail secondaire (semi-fixe) sera équipé d'une crémone encastrée assurant 2 points de fermeture haut et bas, associée à une gâche et à une platine de réception, ...

NOTA : Pour les vantaux de grande hauteur, il faudra prévoir sur la hauteur des montants 2 pions anti-dégondage.

- **Plaques de fixation** :
 - toutes les plaques de fixation en acier telles que les plaques d'ancrage, plaques de base, semelles, supports, cales, raidisseurs éventuels, ... devront être conformes aux règles professionnelles du S.N.F.A., relatives aux spécifications de mise en œuvre des façades métalliques, ainsi qu'au DTU en vigueur. Celles ci seront en acier galvanisé à chaud selon norme NF P 20.351.
 - la protection devra être rétabli, après tout soudage éventuel effectué sur chantier, au moyen d'une peinture à poudre de zinc.
- **Équipement de fixation** : La fixation des éléments en métal au bâtiment, sera assurée par des vis d'ancrage, goujons d'ancrage, tiges d'ancrage, douilles en plastique, etc., appropriés à chaque cas particulier et à l'application concernée.
- **Tous les calfeutrements** nécessaires à une parfaite finition et étanchéité devront être prévus. Ils seront réalisés en tôle d'acier inoxydable, avec en première barrière un joint d'étanchéité à la pompe conformes aux indications du SNJF (1^{er} catégorie) et en deuxième barrière par une membrane d'étanchéité.

Les profilés en acier seront en acier inoxydable avec finition brossée, polissage, ...

Référence de qualité : Système de profilés en acier inoxydable à rupture de pont thermique de la gamme JANISOL INOX de JANSEN pour portes à fleur à un ou deux vantaux.